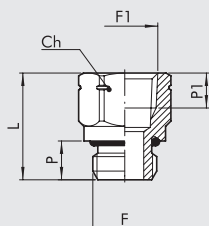




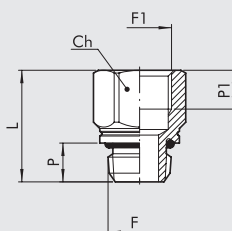
ADAPTADORES Y TAPONES PARA ROSCAS G (BSPP) Y NPT

AU5/G - ADAPTADORES MACHO G (BSPP) HEMBRA NPT



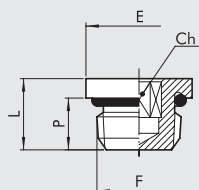
Código	Ref.	F	F1	Ch		P	P1	L
				Inc	mm			
2105100U	AU5/G	M5	10-32 UNF	5/16	8	4	4.5	11.8
2105101U	AU5/G	G 1/8	1/8 NPT	0.551	14	6	7	18.5
2105103U	AU5/G	G 1/4	1/4 NPT	0.669	17	8	7	22
2105105U	AU5/G	G 3/8	3/8 NPT	0.866	22	9	9.5	26.2
2105107U	AU5/G	G 1/2	1/2 NPT	0.984	25	11	9.5	29.2

AU5/N - ADAPTADORES HEMBRA G (BSPP) MACHO NPT



Código	Ref.	F	F1	Ch		P	P1	L
				Inc	mm			
2105200U	AU5/N	10-32 UNF	M5	5/16	8	4	4.5	11.8
2105201U	AU5/N	1/8 NPT	G 1/8	0.551	14	6	6.7	18.5
2105203U	AU5/N	1/4 NPT	G 1/4	0.669	17	8	8	23
2105205U	AU5/N	3/8 NPT	G 3/8	0.866	22	9	10	26.7
2105207U	AU5/N	1/2 NPT	G 1/2	0.984	25	11	11	31.2

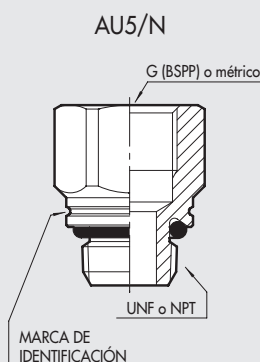
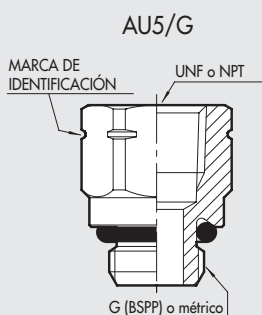
AU7 - TAPÓN MACHO NPT



Código	Ref.	F	Inc	Ch		L	E
				mm	P		
2107000U	AU7	10-32 UNF	0.079	2	4	6.5	8
2107001U	AU7	1/8 NPT	0.118	3	6	8.5	13
2107002U	AU7	1/4 NPT	0.236	6	8	11	16.4
2107003U	AU7	3/8 NPT	5/16	8	9	12.5	20
2107004U	AU7	1/2 NPT	0.394	10	11	14.5	24.5

MARCA DE IDENTIFICACIÓN PARA AU5

Una marca de identificación cerca de la rosca NPT se usa para distinguirla de la rosca G (BSPP).



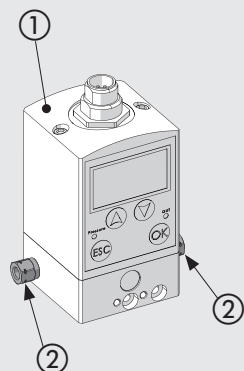
ADAPTADORES Y TAPONES PARA ROSCAS G (BSPP) Y NPT

RACORES

**EJEMPLO**

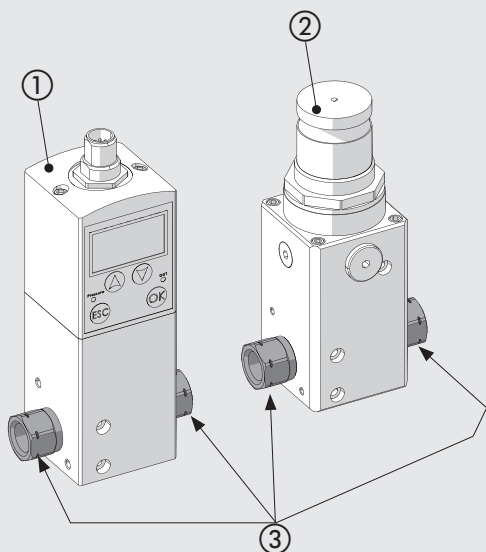
**TRANSFORMACIÓN DE M5 A 10-32 UNF**

- ① REGTRONIC M5 con monitor código **5520500**  
REGTRONIC M5 con control remoto código **5520502**
- ② AU5/G M5 10/32 UNF código **2105100U**



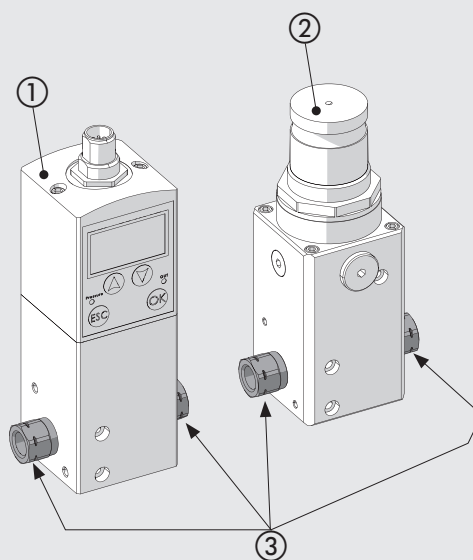
**TRANSFORMACIÓN DE 1/4 G (BSPP) A 1/4 NPT**

- ① REGTRONIC G1/4 con monitor código **5522500**  
REGTRONIC G1/4 con control remoto código **5522502**
- ② REG. GS G1/4 02 código **5512200**  
REG. GS G1/4 04 código **5512300**  
REG. GS G1/4 08 código **5512400**
- ③ AU5/G G1/4 - 1/4 NPT código **2105103U**

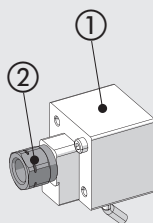


**TRANSFORMACIÓN DE 1/8 G (BSPP) A 1/8 NPT**

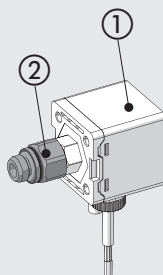
- ① REGTRONIC G1/8 con monitor código **5521500**  
REGTRONIC G1/8 con control remoto código **5521502**
- ② REG. GS G1/8 02 código **5511200**  
REG. GS G1/8 04 código **5511300**  
REG. GS G1/8 08 código **5511400**
- ③ AU5/G G1/8 - 1/8 NPT código **2105101U**



- ① Interruptor de presión digital serie 600 código **9000600**
- ② AU5/G G1/8 - 1/8 NPT código **2105101U**



- ① Interruptor de presión digital serie 640 código **9000640**
- ② AU5/N 1/8 NPT - G1/8 código **2105201U**



NOTAS

RACORES